

## DIN-КОННЕКТОР SB201

Руководство по эксплуатации v. 2022-09-07 GDG

### Область применения

Универсальный DIN-коннектор к катушкам соленоидных клапанов SB201, для всего диапазона напряжений

### Особенности:

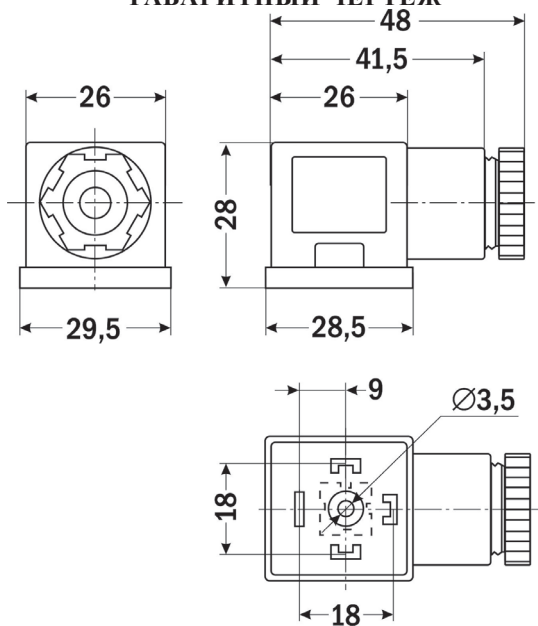
- Расстояние между контактами: 18 мм
- Тип присоединения: DIN 43650A
- Число контактов: 2+1 или 3+1



### Технические характеристики:

Параметр	Значение
Расстояние между контактами, мм	18
Тип присоединения	DIN 43650A
Число контактов	2+1 или 3+1
Защита	IP65
Габаритные размеры, мм	28×29,5×48
Вес, г	21

### ГАБАРИТНЫЙ ЧЕРТЕЖ



АРК Энергосервис, Санкт-Петербург

+7(812) 327-32-74 8-800-550-32-74

www.kipspb.ru 327@kipspb.ru

Дата продажи: \_\_\_\_\_

DIN-коннектор SB201.

М. П.